

# Torche de Soudage

## MIG / MAG

### MB EVO PRO 15

#### refroidie par air



#### Caractéristiques :

Capacité :	180 A CO <sub>2</sub> 150 A Ar/CO <sub>2</sub>
<i>En mode pulsé, ces capacités sont réduites de 35%</i>	
Facteur de marche :	60%
Diamètre de fil :	0,6 - 0,8 - 1,0 mm

#### Torches complètes :

Type	Col	Commande	Référence		
			3 m	4 m	5 m
MB EVO PRO 15	50°	Bipolaire	002.0712	002.0713	002.0714

#### Pièces d'usure :

Type de fil	Tube-contact M6 Rep. 50	Gaine Rep. 70/80		
		3 m	4 m	5 m
Fil acier Ø 0,6 Ø 0,8 Ø 1,0	140.0008	124.0011	124.0012	124.0015
	140.0059	124.0011 •	124.0012 •	124.0015 •
	140.0253	124.0026	124.0031	124.0035
Fil alu Ø 0,8 Ø 1,0	141.0002	126.0005	126.0008	126.0011
	141.0007	126.0021	126.0026	126.0028
Fil inox Ø 0,6 Ø 0,8 Ø 1,0	140.0855	127.0002	127.0003	127.0004
	140.0062 •	127.0002	127.0003	127.0004
	140.0256	127.0005	127.0007	127.0008

#### Buze gaz Rep. 100

Type	Référence
Cylindrique Ø 16	145.0041
Conique Ø 12 •	145.0075
Très conique Ø 9,5	145.0123

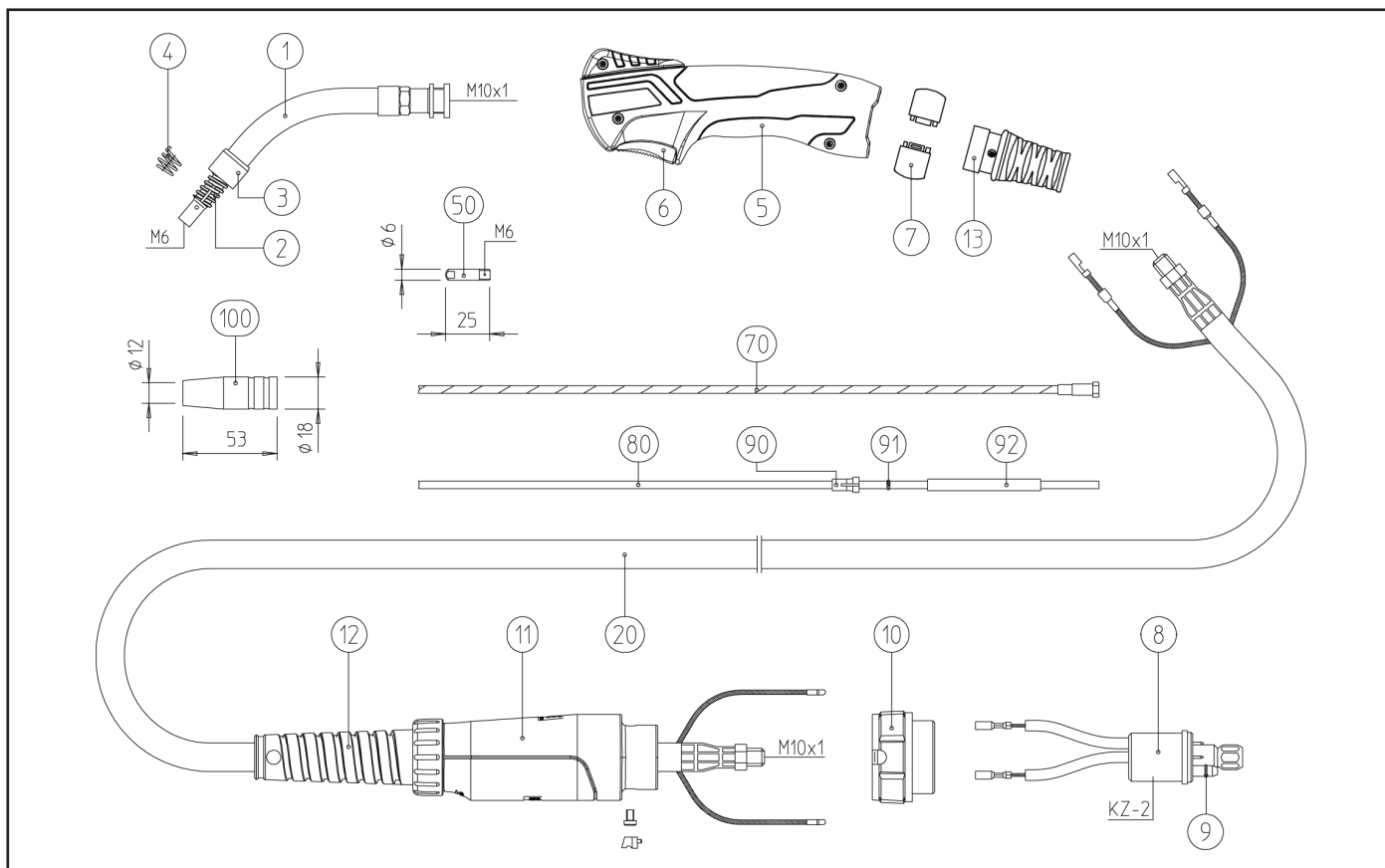
#### Buse carrosserie

Type	Référence
Points	145.0168
Clous	145.0186
Porte-électrode carbone	002.0037

#### Support tube-contact Rep. 2

Type	Référence
M6 standard •	002.0078

• 1<sup>er</sup> équipement standard



Repère	Désignation	Observation	Référence
1	Col de cygne MB EVO PRO 15, coudé 50°		002.0715
3	Douille isolante	x 10	002.0050
4	Ressort de maintien de buse	x 20	002.0058
5	Poignée EVO PRO		180.0176
6	Gâchette bipolaire		185.0142
7	Rotule (demi-bague)	x 2	400.D561
8	Connecteur KZ-2		501.0003
9	Joint torique 4x6	x 20	165.0002
10	Bague de raccordement		500.0213
11	Renfort de faisceau complet côté poste		501.2673
12	Renfort de faisceau		400.1010
13	Renfort		400.D574
20	Faisceau coaxial Bikox® R 14 LW	3 m	160.H025
	Faisceau coaxial Bikox® R 14 LW	4 m	160.H026
	Faisceau coaxial Bikox® R 14 LW	5 m	160.H027
90	Embout pour gaine synthétique Ø ext. 4,0		131.0001
91	Joint torique 3,5x6,5		165.0008
92	Tube capillaire pour gaine souple Ø ≤ 4,0	250 mm	129.0468
		500 mm	129.0473

Pour les nombreux autres accessoires, veuillez nous consulter.

Le soudage pour mission.



BINZEL SOUDAGE  
 CS 98004  
 F-67038 STRASBOURG Cedex  
 Tél.: 03 88 76 58 75  
 Fax: 03 88 76 56 54  
 E-mail: binzel.soudage@binzel.fr  
 Internet: www.binzel.fr